

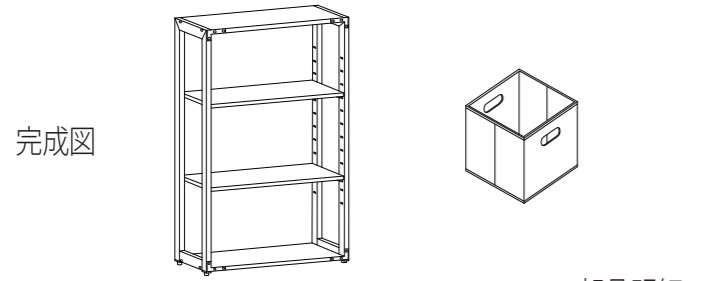


取扱説明書

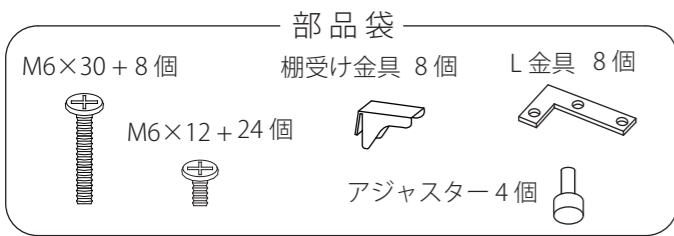
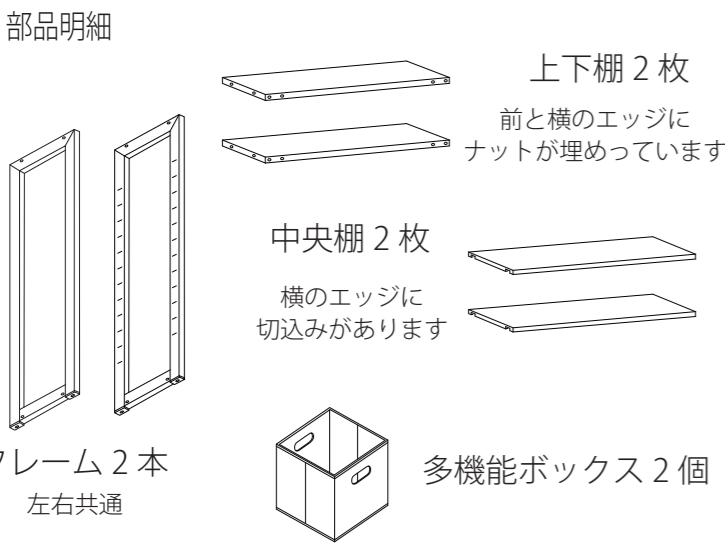
ご使用前に、この説明書をよくお読みのうえ正しくお使いください
 事故防止等安全のため「使用上のご注意」を必ずお守りください
 お読みになった後は必ず保管していただき、必要なときにお使いください

-  **警告** 取り扱いを誤った場合に死亡または重傷を負う危険があります
-  **注意** 取り扱いを誤った場合にけがをしたり商品が壊れたりする危険があります





完成図





部品明細



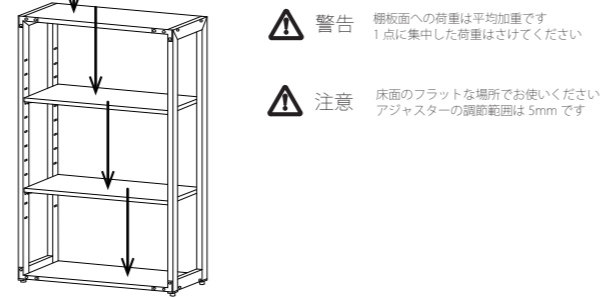
組立方法

-  **注意** 商品の組立には必ず二人以上で行ってください。部品を落としたりして変形させたりけがをする恐れがあります。
-  **注意** 商品には、構造やデザイン上尖ったところがあります。組立時には必ず軍手などで手を保護してください。
-  **注意** ねじは、仮締め(軽く閉める)を行い、全てのねじを取付け、本締め(きつく締める)を行ってください。
-  **警告** 商品の分解や改造はしないでください。けがや破損の原因になります。

安全荷重

-  **警告** この商品には安全荷重を設けております。安全荷重を超える過度の荷重を加えますと、商品が破損したり、思わぬけがを引き起こすことがあります。十分注意してお使いください。
-  **警告** 商品に偏荷重が加わりますと、商品が破損したり、思わぬけがを引き起こすことがあります。十分注意してお使いください。

各棚 10.0Kg(98N) 均等荷重
 合計 40Kg(392N)



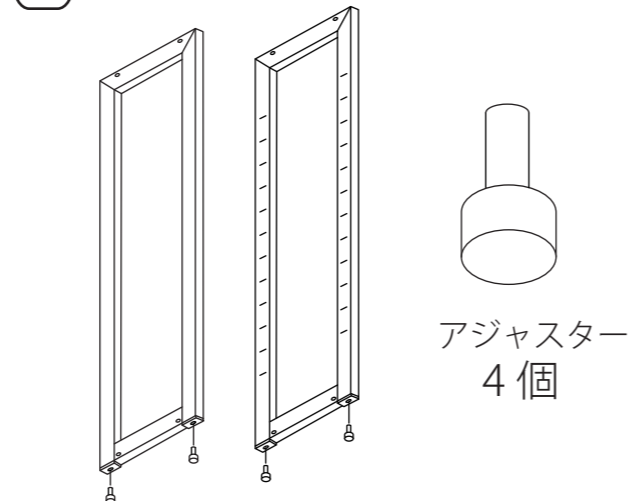
注意 取扱注意事項

- 家具のうえに加熱したなべ・やかん等を直接置かないでください。こげや変色の原因になります。
- デザイン上家具には突き出たところや角部分があります。この部分にふれるときはけがをすることがありますので、十分注意してください。
- 地震等で家具が倒れ、けがをすることがあります。
- 高温・多湿の部屋では、空気が滞留するとカビやダニが発生しやすくなり健康を害することがあります。

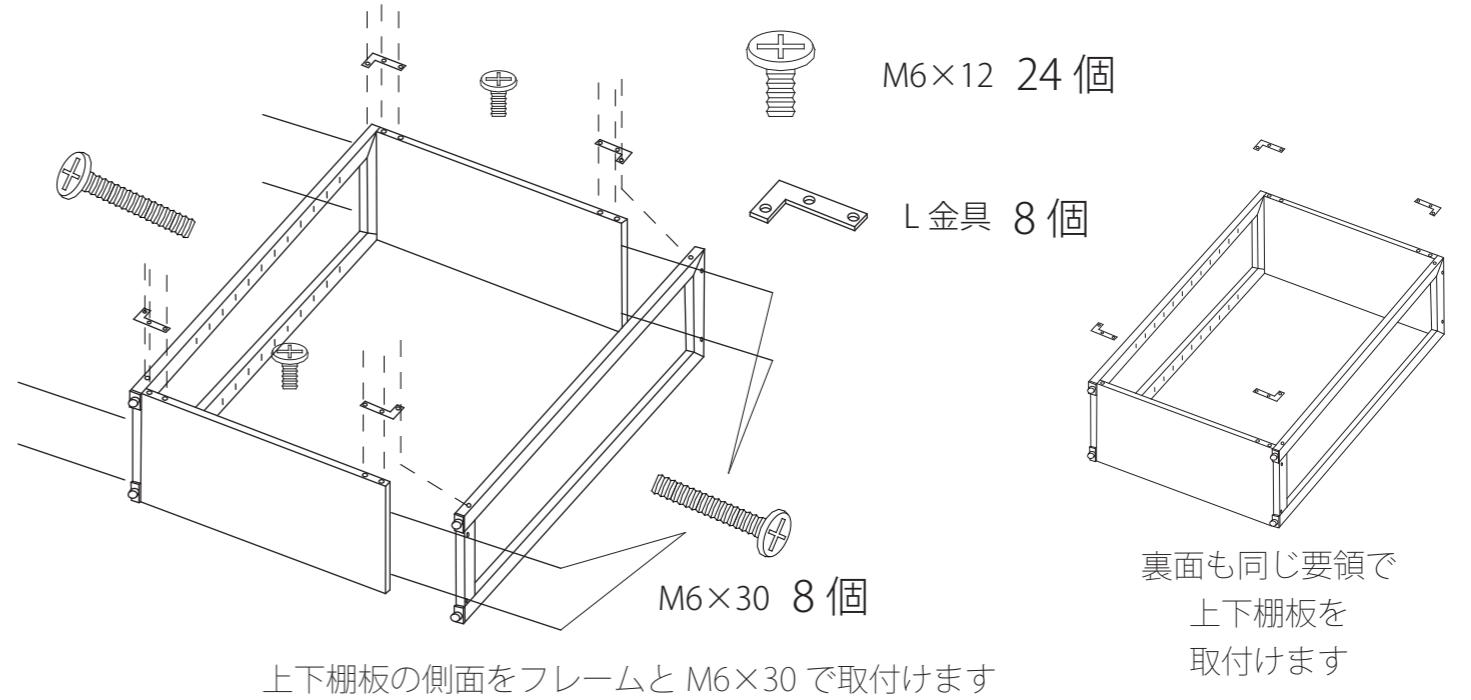
商品仕様

素材 および 仕上げ	棚板	メラミン化粧繊維板
	エッジ部	PVC
構造部材	鉄	
仕上げ	粉体塗装 (エポキシメラミン) 仕上げ	
多機能ボックス	硬紙 + 不織布	

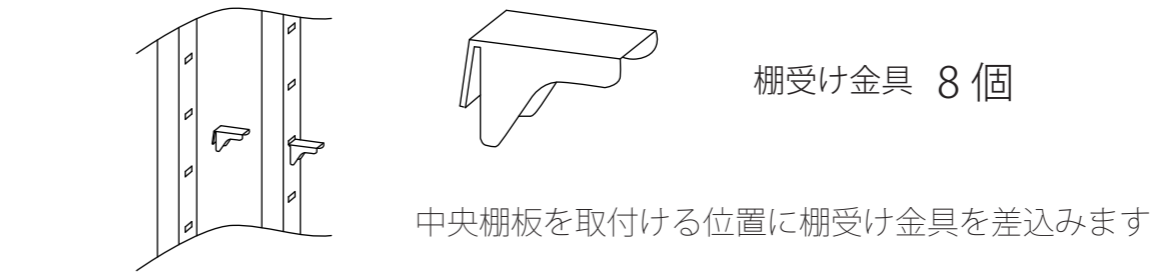
Ⅰ フレームにアジャスターを取付けます



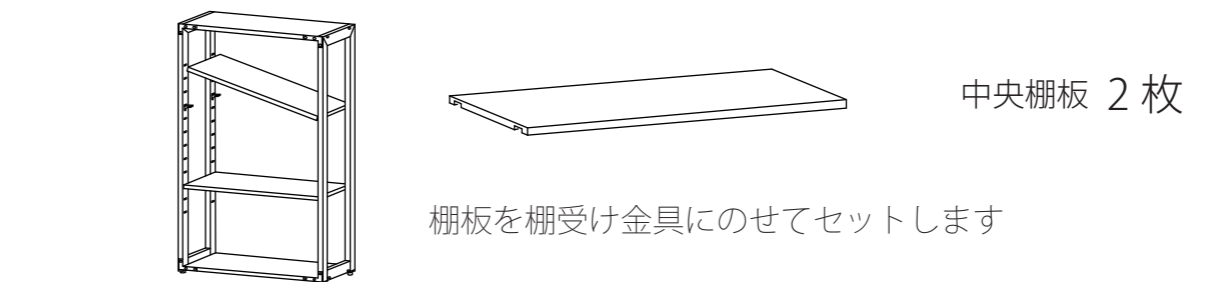
Ⅱ フレームに上下棚を取付けます (フレームには内外 / 上下があります) 切込みのある側を内側に、アジャスター部分を下側にセットします 上下棚板とフレームを L 金具 8 個と M6×12 で取付けます



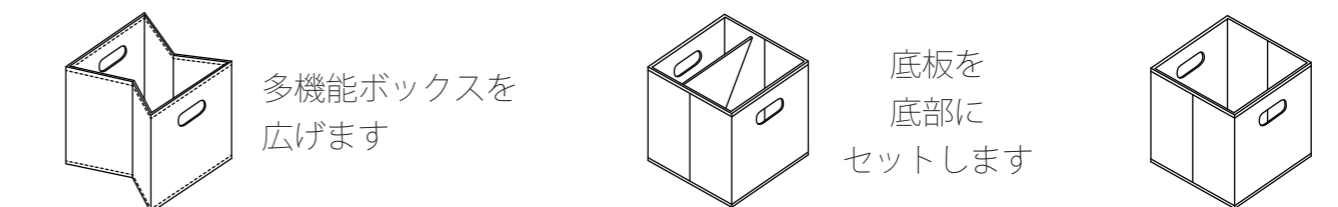
Ⅲ フレームに棚受け金具を取付けます



Ⅳ フレームに中央棚を取付けます



Ⅴ 多機能ボックスを組立てます



日常のお手入れ

商品に汚れが生じたときは、薄めた中性洗剤をタオルに湿らせ軽く拭いてください。その後軽く水拭し、最後に乾燥したタオルなどで十分湿気をふき取ってください。都合により一部仕様を変更することがあります。

〒108-0073
 東京都港区三田 3-2-3 501
 株式会社 Y2K
 03-6809-5293
 営業時間を 土日・祝祭日を除く 月～金 7:00-17:00